



## HINWEIS

Alle Anweisungen, Garantien und dazugehörigen Dokumente können ohne Ankündigung von Horizon Hobby Inc. geändert werden. Eine aktuelle Version ersehen Sie bitte im Support Feld unter: <http://www.horizonhobby.com>.

## ERKLÄRUNG DER BEGRIFFE

Die folgenden Begriffe werden in der gesamten Produktliteratur verwendet, um auf unterschiedlich hohe Gefahrenrisiken beim Betrieb dieses Produkts hinzuweisen:

**HINWEIS:** Wenn diese Verfahren nicht korrekt befolgt werden, können sich möglicherweise Sachschäden UND geringe oder keine Gefahr von Verletzungen ergeben.

**ACHTUNG:** Wenn diese Verfahren nicht korrekt befolgt werden, ergeben sich wahrscheinlich Sachschäden UND die Gefahr von schweren Verletzungen.

**WARNUNG:** Wenn diese Verfahren nicht korrekt befolgt werden, ergeben sich wahrscheinlich Sachschäden, Kollateralschäden und schwere Verletzungen ODER mit hoher Wahrscheinlichkeit oberflächliche Verletzungen.



**WARNUNG:** Lesen Sie die GESAMTE Bedienungsanleitung, um sich vor dem Betrieb mit den Produktfunktionen vertraut zu machen. Wird das Produkt nicht korrekt betrieben, kann dies zu Schäden am Produkt oder persönlichem Eigentum führen oder schwere Verletzungen verursachen.

Dies ist ein hochentwickeltes Hobby-Produkt. Es muss mit Vorsicht und gesundem Menschenverstand betrieben werden und benötigt gewisse mechanische Grundfähigkeiten. Wird dieses Produkt nicht auf eine sichere und verantwortungsvolle Weise betrieben, kann dies zu Verletzungen oder Schäden am Produkt oder anderen Sachwerten führen. Versuchen Sie nicht ohne Genehmigung durch Horizon Hobby, Inc., das Produkt zu zerlegen, es mit inkompatiblen Komponenten zu verwenden oder auf jegliche Weise zu erweitern. Diese Bedienungsanleitung enthält Anweisungen für Sicherheit, Betrieb und Wartung. Es ist unbedingt notwendig, vor Zusammenbau, Einrichtung oder Verwendung alle Anweisungen und Warnhinweise im Handbuch zu lesen und zu befolgen, damit es bestimmungsgemäß betrieben werden kann und Schäden oder schwere Verletzungen vermieden werden.

**ALTERSEMPFEHLUNG:** Nicht für Kinder unter 14 Jahren. Dies ist kein Spielzeug.

## REGISTRIEREN SIE IHR VATERRA PRODUKT ONLINE

Registrieren Sie Ihr Fahrzeug jetzt und erfahren Sie als erstes alles über optionale Teile, neue Produkte und vieles mehr. Wählen Sie [WWW.VATERRARC.COM](http://WWW.VATERRARC.COM) und folgen den Anweisungen des Registrierungs Links.

## SICHERHEITSHINWEISE UND WARNUNGEN

- » Halten Sie stets in allen Richtungen einen Sicherheitsabstand zu Ihrem Modell ein, um Kollisionen und Verletzungen zu vermeiden. Dieses Modell wird über ein Funksignal gesteuert. Funksignale können von außerhalb gestört werden, ohne dass Sie darauf Einfluss nehmen können. Dies kann zu einem vorübergehenden Verlust der Steuerungskontrolle führen.
- » Betreiben Sie Ihr Modell stets auf offenen Geländen, weit ab von Automobilen, Verkehr und Menschen.
- » Befolgen Sie die Anweisungen und Warnungen für dieses Produkt und jedwedes optionales Zubehörteil (Ladegeräte, wiederaufladbare Akkus etc.) stets sorgfältig.
- » Halten Sie sämtliche Chemikalien, Kleinteile und elektrische Komponente stets außer Reichweite von Kindern.
- » Feuchtigkeit beschädigt die Elektronik. Vermeiden Sie den Wasserkontakt aller Komponenten, die dafür nicht speziell ausgelegt und entsprechend geschützt sind.
- » Nehmen Sie niemals Teile des Modells in Ihren Mund, da dies zu schweren Verletzungen oder sogar zum Tod führen könnte.
- » Fahren Sie das Modell nie mit fast leeren oder schwachen Senderbatterien.

# WASSERFESTES FAHRZEUG MIT SPRITZWASSERGESCHÜTZTER ELEKTRONIK //////////////////////////////////////

Ihr neues Horizon Hobby Fahrzeug wurde mit einer Kombination von wasserdichten und spritzwassergeschützten Komponenten ausgestattet, die den sicheren Betrieb des Fahrzeuges in feuchter und nasser Umgebung inklusive Pfützen, nassem Gras, Schnee oder sogar Regen ermöglichen.

Obwohl das Fahrzeug sehr gründlich gegen eindringendes Wasser geschützt ist, ist es nicht vollständig wasserdicht und sollte NICHT mit einem U-Boot verwechselt werden. Die verschiedenen elektronischen Komponenten wie die Servos und Empfänger sind wasserdicht, die meisten mechanischen Komponenten sind spritzwassergeschützt und sollten daher nicht untergetaucht werden.

Metallteile inklusive Lager, Bolzen Schrauben und Muttern sowie auch die Kontakte elektrischer Verbindungen Kabeln sind für Korrosion anfällig, wenn sie nach einem Einsatz in feuchter Umgebung nicht zusätzlich gewartet werden. Um die Langzeitleistung und die Garantie ihres Fahrzeuges zu erhalten, müssen Sie diese Wartung gemäß Wartungsanleitung durchführen. Sollten Sie diese Wartung nicht ausführen wollen, dürfen Sie ihr Fahrzeug unter diesen Bedingungen nicht betreiben.



**ACHTUNG:** Unaufmerksamkeit während des Betriebes des Produktes in Zusammenhang mit den folgenden Sicherheitshinweisen kann zu Fehlfunktionen und dem Verlust der Garantie führen.

## ALLGEMEINE SICHERHEITSHINWEISE

- » Bitte lesen Sie sich die Wartungsanleitung für Fahrten bei Nässe sorgfältig durch und stellen sicher, dass Sie alle Werkzeuge für diese Wartung haben.
- » Nicht alle Akkutypen können bei Nässe oder Feuchtigkeit eingesetzt werden. Fragen Sie den vor Betrieb den Akkuhersteller. Seien Sie bei dem Einsatz von Li-Po Akkus bei Nässe oder Feuchtigkeit sehr vorsichtig und achtsam.
- » Die meisten Sender sind nicht wasserdicht. Sehen Sie bitte dazu vor Inbetriebnahme in der Bedienungsanleitung ihres Senders nach oder kontaktieren Sie den Hersteller.
- » Nehmen Sie niemals den Sender bei Blitzen oder Gewitter in Betrieb.
- » Betreiben Sie ihr Fahrzeug nicht an Orten wo es in Kontakt mit Salzwasser oder verschmutzten, belasteten Gewässern kommen kann. Salzwasser ist sehr leitend und stark korrosionsfördernd, sein Sie daher sehr achtsam.
- » Schon geringer Wasserkontakt kann den Motor beschädigen wenn er nicht für den Betrieb in Wasser ausgelegt ist. Sollte der Motor nass geworden sein geben Sie etwas Gas bis die meiste Feuchtigkeit vom Motor entfernt ist. Lassen Sie einen nassen Motor auf hoher Geschwindigkeit laufen wird dieses den Motor sehr schnell beschädigen.
- » Fahren bei Nässe kann die Lebenszeit des Motors reduzieren, da dieses den Motor stark beansprucht. Verändern Sie die Untersetzung zu einem kleinerem Ritzel oder größeren Zahnrad. Bei Fahrten in Matsch, tieferen Pfützen oder anderen nassen Bedingungen reduziert dieses die Last des Motors und damit auch die Motortemperatur.

## WARTUNGSANLEITUNG NACH FAHRTEN IN NASSER UMGEBUNG

- » Entfernen Sie Wasser in den Reifen durch Gas geben. Nehmen Sie die Karosserie ab, drehen das Fahrzeug auf den Kopf und geben ein paar Mal kurz Vollgas bis das Wasser aus dem Reifen entfernt ist.



**ACHTUNG:** Entfernen Sie Wasser in den Reifen durch Gas geben. Nehmen Sie die Karosserie ab, drehen das Fahrzeug auf den Kopf und geben ein paar Mal kurz Vollgas bis das Wasser aus dem Reifen entfernt ist.

- » Entfernen Sie die Akkupacks und trocknen die Kontakte. Sollten Sie einen Kompressor oder Druckluft zur Verfügung haben, blasen Sie damit das Wasser aus dem Motorgehäuse.
- » Nehmen Sie die Reifen und Felgen vom Fahrzeug ab und spülen vorsichtig Sie mit einem Gartenschlauch ab.

**HINWEIS:** Verwenden Sie keinen Hochdruckreiniger um das Fahrzeug zu reinigen.

- » Reinigen Sie das Fahrzeug mit Druckluft aus einem Kompressor oder einer Druckluftflasche und entfernen so das Wasser aus den Spalten und Ecken.
- » Sprühen Sie alle Lager, Befestigungen und andere Metallteile mit einem wasserverdrängendem Leichtöl oder Schmiermittel ein. Sprühen Sie nicht den Motor ein.
- » Lassen Sie das Fahrzeug vor dem Einlagern vollständig trocknen. Das Abtropfen von Wasser (und Öl) kann durchaus ein paar Stunden dauern.
- » Erhöhen Sie die Wartungsintervalle (Demontage, Inspektion und schmieren) von folgenden Komponenten:
  - Vorder- und Hinterachse, Aufnahme und Lager.
  - Alle Antriebswellen Lager, Gehäuse, Getriebe und Differentiale.
  - Motor: reinigen Sie den Motor mit einem Aerosol Reiniger und ölen Sie dann die Lager mit leichtem Motoröl.

## EINLEITUNG

Vielen Dank für den Kauf dieses Vatterra Produktes. Der Ford F-150 SVT Raptor ist eine Concept Edition und repräsentiert unsere Monstertruck Begeisterung. Damit Sie lange Freude an dem Fahrzeug haben, ist es sehr wichtig diese Anleitung vor dem Fahren zu lesen. Regelmäßige Wartung sichert und optimiert die Leistung. Nicht ausgeführte Wartungen beeinflussen die Leistungen negativ. Weitere Setup-Informationen finden Sie unter [www.vaterrarc.com](http://www.vaterrarc.com) Hier finden Sie auch Updates und Ersatzteillisten für dieses und andere Vatterra Produkte.

### **WARNUNG ZU GEFÄLSCHTEN PRODUKTEN:**

Vielen Dank, dass Sie sich dieses Spektrum Produkt gekauft haben. Bitte kaufen Sie Ihre Spektrum Produkte immer von einem autorisierten Händler um sicher zu stellen, dass Sie ein authentisches hochwertiges original Spektrum Produkt gekauft haben. Horizon Hobby lehnt jede Unterstützung, Service oder Garantieleistung von gefälschten Produkten oder Produkten ab die von sich in Anspruch nehmen kompatibel mit Spektrum oder DSM zu sein.

- 24 Einleitung
- 24 Quick Start Anleitung
- 25 Komponenten
- 24 Spektrum DX2E Fernsteuerung
- 25 Kalibrieren des Empfängers
- 26 Bevor Sie Ihren HÄlix Fahren
- 26 Fahrzeit
- 27 Tunen, Einstellen und Warten des Fahrzeugs
- 28 Dynamite 70A spritzwassergeschützter Sensorloser Brushless Regler
- 30 Dynamite Fuze 540 4-Pol 3300Kv Sensorloser Brushless Motor
- 30 Gear Chart
- 31 Ändern der Servowegeinstellungen
- 31 Deaktivieren der Stability Assist Funktion
- 32 Hilfestellung zur Problemlösung
- 33 Garantie und Service Informationen
- 35 Konformitätshinweise für die Europäische Union
- 72 Verbindungselemente
- 73 Ersatzteile/Explosionszeichnung
- 95 Optionale Bauteile

Bitte lesen die gesamte Bedienungsanleitung um den Fahrzeug vollständig zu verstehen, einzustellen und Wartungen durchzuführen.

- 1 Lesen Sie Sicherheitshinweise in dieser Anleitung.
- 2 Setzen Sie die AA Batterien in den Sender ein. Verwenden Sie nur Alkalinebatterien oder wiederaufladbare Akkus.
- 3 Setzen Sie ein vollständig geladenes Akku in dem Fahrzeug ein.
- 4 Schalten Sie den Sender und dann das Fahrzeug ein. Schalten Sie immer den Sender vor dem Fahrzeug ein und schalten das Fahrzeug zuerst aus.
- 5 Prüfen Sie Gas und Lenkung, versichern Sie sich dass die Servos in die richtige Richtung laufen.
- 6 Fahren Sie den Fahrzeug.
- 7 Führen Sie alle notwendigen Wartungsarbeiten am Vatterra HÄlix durch.

## KOMPONENTEN

- » 1/10-Scale Ford F-150 SVT Raptor RTR Truck
- » Spektrum DX2E 2.4GHz DSM Fernsteuer-System
- » Dynamite Fuze 70A spritzwassergeschützter Sensorloser Brushless Regler
- » Dynamite Fuze 540 4-Pole 3300Kv Sensorloser Brushless Motor
- » VTR13001 313WP Standard spritzwassergeschütztes Servo
- » 4 AA Batterien (für den Sender)



## EMPFEHLENSWERTES ZUBEHÖR

- » Hobbymesser
- » Spitzzange
- » Seitenschneider
- » Schutzbrille
- » Folienbügeleisen

Verwenden Sie nur Dynamite oder anderes Qualitätswerkzeug. Das Verwenden von schlechtem Werkzeug kann die Schrauben und Kleinteile bei diesem Modell beschädigen.

## WERKZEUG IM LIEFERUMFANG ENTHALTEN



- » 3 "L" Inbusschlüssel
  - 1.5mm, 2mm, 2.5mm



- » 4-fach Schraubenschlüssel



- » Spurstangenschlüssel



- » Stoßdämpferwerkzeug

## SPEKTRUM DX2E FERNSTEUERUNG

Für mehr Information über den Sender besuchen Sie [www.horizonhobby.com](http://www.horizonhobby.com) und klicke auf den Support Reiter zum Download der Spektrum DX2E Bedienungsanleitung.

### EINSTELLEN DES GAINWERTES

Mit dem Drehregler ST RATE wählen Sie die Gainwert in dem Empfänger. Dieser Wert entspricht dem Stabilitätswert auf dem Empfänger. Wenn Sie diesen Wert erhöhen, erhöht sich die Systemempfindlichkeit nach links und rechts. Sie können die maximale Gaineinstellung während Vollgasfahrten oder bei Drag Racing wenn das Fahrzeug auf einer geraden Linie bleiben sollten. So verringert sich bei erhöhen des Gainwerts der mögliche Lenkausschlag.

Drehen Sie den ST Rate Drehknopf gegen den Uhrzeigersinn um den Gainwert zu reduzieren.

Drehen Sie den ST Rate Drehknopf im Uhrzeigersinn um den Gainwert zu reduzieren.

**WICHTIG:** Der ST RATE Drehknopf justiert nur den Gainwert wenn der Sender ein DSMR Empfänger ist. Wird der Sender an einen DSM, DSM2 oder SM Marine Empfänger gebunden, regelt der ST RATE Drehknopf den Dual Rate Wert.

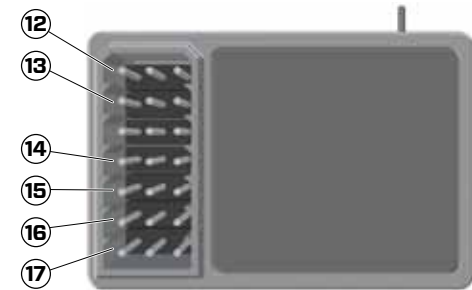
- 1 **Lenkrad** dient zur Lenkung (links/rechts) des Modells
- 2 **Gashebel** kontrolliert Geschwindigkeit und Richtung (Vorwärts/Bremse/Rückwärts) des Modells
- 3 **Antenne** überträgt die Signale zum Modell
- 4 **Ein/Aus Schalter** schaltet den Sender Ein oder Aus
- 5 **Indikator Lichter**
  - *Leuchtend Grün zeigt* adäquate Batteriespannung
  - *Blinkend Grün zeigt* kritisch niedrige Spannung. Ersetzen Sie die Batterien
- 6 **ST Trim** Stellt die Lenktrimmung des Modells ein
- 7 **TH Trim** Stellt den gesamten Gasweg ein
- 8 **ST Rate** Stellt die Gainwert im Empfänger ein



- 9 **BINDE Knopf** aktiviert den Bindemodus
- 10 **ST REV** reversiert die Lenkfunktion wenn das Lenkrad bewegt wird
- 11 **TH.REV** reversiert die Funktion des Reglers wenn vorwärts oder rückwärts gesteuert wird

### SRS4200 AVC EMPFÄNGER

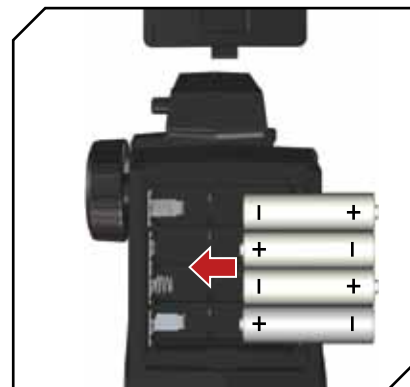
- 12 **BIND**
- 13 **DISABLE**
- 14 **AUX 2**
- 15 **AUX 1**
- 16 **THR**
- 17 **STR**





## EINSETZEN DER SENDERBATTERIEN

- 1 Drücken Sie die Batteriefachabdeckung etwas ein, um die Sperre zu lösen, und nehmen Sie sie dann ab.
- 2 Legen Sie 4 AA-Batterien oder -Akkus ein und achten Sie dabei auf die richtige Polarität, die im Diagramm im Batteriefach des Senders angegeben ist.
- 3 Schließen Sie die Batteriefachabdeckung vorsichtig wieder, indem Sie die Laschen in die Schlitzte im Sender führen.

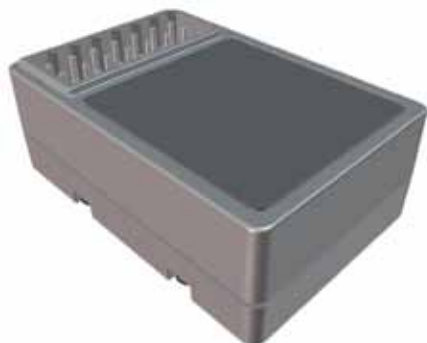


**⚠ ACHTUNG:** Entnehmen Sie niemals die Senderbatterien während das Fahrzeug eingeschaltet ist, da sonst ein Kontrollverlust mit Personen- oder Sachschäden die Folge sein kann.

**⚠ ACHTUNG:** Wenn Sie wiederaufladbare Akkus verwenden, laden Sie nur diese. Das Laden von nicht wiederaufladbaren Batterien kann die Batterien zur Explosion bringen, was Körperverletzung und Sachbeschädigung zur Folge haben kann.

## KALIBRIEREN DES EMPFÄNGERS

**WICHTIG:** Mit dem SRS4200 Empfänger müssen Sie digitale Servos verwenden. Analoge Servos reduzieren die Systemleistung und können dazu führen, dass die Servos überhitzen.



- 1 Stecken Sie den Bindestecker in den BIND Port des Empfängers.
- 2 Schließen Sie einen vollständig geladenen Akku an den Regler an.
- 3 Schalten Sie den Regler ein. Die orange LED blinkt, und zeigt damit an, dass sich der Empfänger im Bindemodus befindet.
- 4 Zentrieren Sie die ST Trim und TH Trim Regler auf dem Sender.
- 5 Drücken und halten Sie den BIND Button während Sie den Sender einschalten.
- 6 Lassen Sie den Bindebutton los wenn die orange LED langsam blinkt. Der Sender und der Empfänger sind gebunden wenn die orange LED leuchtet.
- 7 Ziehen Sie den Gashebel auf Vollgas.
- 8 Drücken Sie den Gashebel nach vorne auf Vollbremsung und bringen ihn dann wieder in die Mitte.
- 9 Drehen Sie das Lenkrad voll nach rechts.
- 10 Drehen Sie das Lenkrad voll nach links und dann wieder zurück in die Mitte. Die orange LED blinkt einmal.
- 11 Entfernen Sie den Bindestecker und schalten dann den Empfänger aus um die Einstellungen zu speichern.
- 12 Schalten Sie den Sender aus.

Der Spektrum SRS 4200 Empfänger ist mit der Active Vehicle Control (AVC) ausgestattet, die ähnlich einer Traktionskontrolle eines großen Fahrzeuges arbeitet. Zusätzlich zu der Traktionskontrolle erhöht die AVC Technik die Stabilität bei hohen Geschwindigkeiten oder bei Fahrten über unebenen Untergrund. Erhöhen Sie den AVC Gainwert erhöht das System die Stabilität und Traktionskontrolle und reduziert damit ähnlich wie bei einem Computersender den Servoweg des Lenkausschlages. Reduzieren Sie den Wert erhöht sich der mögliche Lenkausschlag wieder. Der SRS4200 Empfänger ermöglicht es ebenfalls das AVC System schnell auszuschalten wenn Sie an einem organisiertem Rennen teilnehmen.

## BEVOR SIE IHREN HÄLIX FAHREN //////////////////////////////////////

- 1 Lassen Sie die Differenziale einlaufen. Heben Sie dazu das Chassis mit der linken Seite an und geben Sie vorsichtig 1/8 Gas für ca. 30 Sekunden. Die Reifen auf der rechten Seite sollten dabei frei drehen können. Führen Sie den Vorgang mit der anderen Seite durch und wiederholen Sie dieses 2 -3 Mal.
- 2 Überprüfen Sie die Aufhängung. Alle beweglichen Teile der Aufhängung müssen sich frei bewegen lassen. Jedes schwergängige Teil vermindert die Leistung.
- 3 Laden Sie den Akku.
- 4 Prüfen Sie die Kalibrierung des Reglers. Sollte eine Neukalibrierung notwendig sein folgen Sie bitte den Einstellanweisungen.
- 5 Justieren Sie die Sendereinstellungen auf ihre gewünschte Konfiguration.

### SICHERHEITSHINWEISE BEIM FAHREN

- » Halten Sie stets Blickkontakt zum Fahrzeug.
- » Prüfen Sie das Fahrzeug auf lose Radteile.
- » Prüfen Sie die Lenkbaugruppe auf lose Teile. Wenn Sie das Fahrzeug im Gelände fahren, können sich Befestigungen mit der Zeit lockern.
- » Fahren Sie das Fahrzeug nicht in hohem Gras. Dadurch können das Fahrzeug oder die Elektronik beschädigt werden.
- » Halten Sie das Fahrzeug an, wenn Sie bemerken, dass der Antrieb nachlässt. Wenn Sie das Fahrzeug mit schwachem Akku fahren, kann sich der Empfänger ausschalten. Dann können Sie die Kontrolle über das Fahrzeug verlieren. Schäden durch einen tiefentladenen Li-Po Akku sind nicht durch die Garantie gedeckt.
- » Drücken Sie den Gashebel nicht nach vorn oder hinten, wenn das Fahrzeug feststeckt. Wenn Sie in der Situation Gas geben kann der Motor oder der Regler( ESC) beschädigt werden.
- » Lassen Sie nach jeder Fahrt die Elektronik auf Umgebungstemperatur abkühlen, bevor Sie das nächste Akkupack verwenden.

## FAHRZEIT //////////////////////////////////////

Der größte Faktor bei der Fahrzeit ist die Kapazität des Akkupacks. Ein höherer mAh-Wert bedeutet eine längere Fahrzeit.

Der Zustand des Akkupacks ist ebenfalls ein wichtiger Faktor für Fahrzeit und Geschwindigkeit. Die Akkuan schlüsse können sich beim Fahren erhitzen. Akkus verlieren mit der Zeit an Leistung und Kapazität.

Wenn Sie das Fahrzeug wiederholt aus dem Stand auf die Höchstgeschwindigkeit beschleunigen, werden die Akkus und die Elektronik mit der Zeit beschädigt. Plötzliche Beschleunigung verkürzt außerdem die Fahrzeit.

### SO VERLÄNGERN SIE DIE FAHRZEIT

- » Reinigen und ölen Sie häufig die Lager. Verschmutzte Lager erhöhen die Reibung und verringern die Leistung.
- » Halten Sie Ihr Fahrzeug sauber und in gutem Wartungszustand.
- » Erlauben Sie einen besseren Luftstrom zum Regler (ESC) und zum Motor.
- » Wechseln Sie das Getriebe zu einem niedrigeren Übersetzungsverhältnis. Ein niedrigeres Übersetzungsverhältnis senkt die Betriebstemperatur der Elektronik. Verwenden Sie ein kleineres Ritzel oder ein größeres Stirnrad, um das Übersetzungsverhältnis zu senken.
- » Verwenden Sie ein Akkupack mit einem höheren mAh-Wert.



## TUNEN, EINSTELLEN UND WARTEN DES FAHRZEUGS //////////////////////////////////////

- » Untersuchen Sie das Fahrzeug regelmäßig.
- » Entfernen Sie Dreck und Staub mit einem Pinsel.
- » Prüfen Sie es auf Schäden an den Querlenkern und anderen Formteilen.
- » Kleben Sie bei Bedarf die Reifen wieder an den Rädern fest.
- » Reinigen und ölen Sie alle Radlager.
- » Ziehen Sie Befestigungen mit geeigneten Werkzeugen fest.
- » Kontrollieren Sie die Sturz- und Spurstangen auf Verbiegungen. Wechseln Sie verbogene Stangen aus.
- » Passen Sie die Spur- und Sturzeinstellungen bei Bedarf an.
- » Entfernen Sie die Stoßdämpfer und prüfen Sie sie auf Schäden. Bauen Sie neue Stoßdämpfer ein, wenn Öl austritt.
- » Prüfen Sie Elektronik und Akkus auf freiliegende Drähte / Kabel. Reparieren Sie freiliegende Drähte / Kabel mit Isolierung oder wechseln Sie diese aus.
- » Prüfen Sie, ob der Regler und der Empfänger sicher im Fahrwerk befestigt sind. Ersetzen Sie bei Bedarf das doppelseitige Klebeband.
- » Schalten Sie den Sender ein. Wenn die grüne LED nur schwach oder gar nicht leuchtet, wechseln Sie die AA-Batterien im Sender aus.
- » Prüfen Sie das Zahnrad und Ritzel auf Abnutzung.

### SERVICE / REPARATUR

Sollten Probleme auftreten die nicht in der Bedienungsanleitung behandelt werden, sehen Sie bitte in den Garantie- und Serviceinformationen nach und kontaktieren den technischen Service von Horizon Hobby.

### REINIGUNG

Die Leistung kann beeinträchtigt werden, wenn Schmutz in Teile der Aufhängung gerät. Entfernen Sie Staub oder Schmutz mit Druckluft, einem weichen Pinsel oder einer Zahnbürste. Meiden Sie Lösungsmittel oder Chemikalien, da diese den Schmutz in die Lager oder bewegliche Teile spülen und die Elektronik.

# DYNAMITE 70A SPRITZWASSERGESCHÜTZTER SENSORLOSER BRUSHLESS REGLER //////////////////////////////////////

## SPEZIFIKATIONEN

### Typ

Sensorlos/Spritzwassergeschützt

### Dauerstrom/Spitzenstrom

70A/290A

### Innenwiderstand

0.0012 Ohm

### Funktionen

Vorwärts mit Bremse; Vorwärts/  
Rückwärts mit Bremse

### Betrieb

Proportional vorwärts, Proportional  
rückwärts mit Bremsverzögerung

### Akkutyp/ Eingangsspannung

2-3 S Li-Po/Li-Fe oder  
4-9 Zellen Ni-MH/Ni-Cd

### BEC Leistung

6V/3A

### Überlastschutz

Thermischer

### Abmessungen (LxBxH)

31.5mm x 27.5mm x 33mm

### Gewicht

74 g mit Kabel

**HINWEIS:** Trennen Sie nach dem Fahren immer den Akku vom Regler. Der Schalter des Reglers schaltet nur den Strom vom Empfänger und Servos. Der Regler verbraucht weiterhin Strom wenn der Akku angeschlossen bleibt, was zu möglicher Tiefentladung und Beschädigung des Akkus führen könnte.

## REGLER LED STATUS

- » Keine LED leuchtet wenn keine Gaseingabe vom Sender erfolgt.
- » Die rote LED leuchtet bei Gaseingabe vom Sender.

## AKUSTISCHE WARNTÖNE

- Eingangsspannung:** Der Regler prüft bei dem Einschalten die Eingangsspannung. Sollte ein Spannungsproblem vorliegen ertönen zwei kontinuierliche Pieptöne mit einer Sekunde Pause (XX-XX-XX) Schalten Sie den Regler aus, überprüfen die Verbindungen und überprüfen ob die Akkuspannung nicht zu niedrig für einen sicheren Betrieb ist.
- RC Verbindung:** Der Regler prüft bei dem Einschalten die RC - Verbindung. Sollte ein RC -Verbindungsproblem vorliegen ertönt kontinuierlich ein Piepton mit zwei Sekunden Pause (X--X--X). Schalten Sie den Regler aus und versichern sich, dass die Fernsteueranlage einwandfrei arbeitet.

## KALIBRIEREN DES REGLERS

Überprüfen Sie die Reglerfunktion bevor Sie den Regler mit den Sendereingaben kalibrieren.

- Schalten Sie den Regler ( ESC) aus.
- Stellen Sie bitte sicher, dass der Sender eingeschaltet, der Gaskanal nicht reversiert, die Gastrimmung auf Neutral und der Servoweg auf 100% steht. Deaktivieren Sie alle Sonderfunktionen wie ABS etc.
- Drücken Sie den SET Button bei dem Einschalten des Reglers. Lassen Sie den Button los wenn die grüne LED anfängt zu blinken.
- Kalibrieren Sie die Gasendpunkte durch drücken des SET Buttons nach jedem Schritt.
  - **Neutral (1 x Blinken)** Lassen Sie den Gashebel unberührt
  - **Vollgas (2 x Blinken)** Ziehen Sie den Gashebel auf Vollgas
  - **Vollbremse/ Rückwärts (3 x Blinken)** Drücken Sie den Gashebel auf voll Rückwärts
- Der Motor läuft für 3 Sekunden wenn die letzte Einstellung durchgeführt wurde.

## REGLER (ESC) FUNKTIONEN UND MODES

Der Regler ist mit Programmieroptionen ausgestattet, so dass Sie die Fahrzeugleistung beeinflussen können. Bitte sehen Sie dazu in der Einstellungstabelle nach um den Regler auf die Fahrbedingungen einzustellen.

## REGLER (ESC) PROGRAMMIERUNG

Die Programmierung wird mit dem SET Button und dem Ein/Aus Schalter durchgeführt.

### Programmieren des Reglers

- Schließen Sie einen vollständig geladenen Akku an den Regler (ESC) an.
- Schalten Sie den Regler (ESC) mit dem Schalter (ON) ein.
- Halten Sie den SET Button für 1 Sekunde gedrückt bis die grüne LED blinkt, lassen Sie dann den Button los um in den Programmiermode zu gelangen.
- Drücken und lösen Sie den SET Knopf wie erforderlich um zum gewünschten Menü zu gelangen (Die grüne LED blinkt korrespondierend zur Menünummer).
- Halten Sie bei der gewünschten Menünummer den SET Button für 3 Sekunden gedrückt bis die rote LED blinkt.
- Drücken Sie den SET Button nach der Anzahl des Blinkens (Bitte sehen Sie in der Tabelle für mehr Informationen nach).
- Sichern Sie die Einstellungen durch 3 Sekunden langes drücken des SET Buttons.
- Schalten Sie den Regler aus und wiederholen die Anweisungen oben um zu anderen Einstellungen zu wechseln.  
**Tip:** Sollten Sie es wünschen kann die Programmierung durch Einschalten und 5 Sekunden langes drücken auf den SET Button wieder auf Werkseinstellung zurückgestellt werden.

## Standard Einstellungen

| PROGRAMMIEROPTIONEN                     | PROGRAMMIERBARE EINSTELLUNGEN |                               |           |           |           |           |     |     |
|---|-------------------------------|-------------------------------|-----------|-----------|-----------|-----------|-----|-----|
|   | 1                             | 2                             | 3         | 4         | 5         | 6         | 7   | 8   |
| <b>1 Betriebsmode</b>                   | Vorwärts mit Bremse           | Vorwärts/Rückwärts mit Bremse |           |           |           |           |     |     |
| <b>2 Widerstandsbremse (Drag Brake)</b> | 0%                            | 5%                            | 10%       | 15%       | 20%       | 25%       | 30% | 40% |
| <b>3 Niederspannungsabschaltung</b>     | ohne Schutz                   | 2.6V/Cell                     | 2.8V/Cell | 3.0V/Cell | 3.2V/Cell | 3.4V/Cell |     |     |
| <b>4 Startmode (Punch)</b>              | Level 1                       | Level 2                       | Level 3   | Level 4   |           |           |     |     |
| <b>5 Max Bremskraft</b>                 | 25%                           | 50%                           | 75%       | 100%      |           |           |     |     |

## BESCHREIBUNGEN

### 1 Betriebsmodes

- **Nur Vorwärts mit Bremse**  
Geeignet für den Wettbewerbseinsatz. Dieser Mode erlaubt nur die Vorwärts- und Bremskontrolle.
- **Vorwärts / Rückwärts mit Bremse**  
Dieser Mode ist ein universeller Mode der Vorwärts, Rückwärts und Bremse ermöglicht. Um die Rückwärtsfunktion zu aktivieren bremsen Sie bis das Fahrzeug zum stehen gekommen ist und geben dann erneut Bremse. Geben Sie bei dem Bremsen oder Rückwärtsfahren wieder Gas wird dieses unverzüglich in Vorwärtsfahrt umgesetzt.

### 2 Widerstandsbremse

Stellt den Anteil der automatischen Bremse ein der bei Gas auf Neutralstellung wirkt. Dieses simuliert die Motorbremse eines echten Fahrzeuges und vereinfacht das Einlenken und die Fahrzeugkontrolle allgemein.

### 3 Niederspannungsabschaltung

Die Funktion hilft eine Tiefentladung des Akkus zu vermeiden. Der Regler überwacht dabei kontinuierlich die Akkuspannung. Sollte die Spannung für 2 Sekunden unter die Abschaltsschwelle fallen, wird die Ausgangsleistung abgeschaltet und die rote LED blinkt wiederholt zwei Mal.

Der Schwellenwert der Abschaltung basiert auf die individuelle Li-Po Zellspannung. Für Ni-MH Akkus gilt wenn die Spannung höher als 9.0 Volt ist, wird der Akku als 3S Li-Po Akku gewertet. Sollte die Spannung niedriger als 9.0 Volt wird der Akku als 2 S Li-Po Akku gewertet. Beispiel: Für ein 8 Volt Ni-MH Akku mit einer Abschaltspannung von 2.6 Volt per Zelle gilt er wird als 2S Li-Po Akku gewertet und die Abschaltspannung beträgt 5,2 Volt (2,6Volt x 2= 5,2).

Bei Verwendung der digitalen Programmierbox (DYN374B separat erhältlich) können Sie benutzerdefinierte Abschaltwerte eingeben. Im Gegensatz zu den meisten anderen Werten beziehen sich die benutzerdefinierten Werte der Abschaltspannung für die Gesamtakkuspannung und nicht für einzelne Zellspannung.

### 4 Start Mode (Punch)

Diese Einstellung regelt das initiale Gas wenn das Fahrzeug beschleunigt. Level 1 steht für eine sanfte Beschleunigung, Level 4 liefert eine stärkere initiale Beschleunigung.

### 5 Maximale Bremsleistung

Regelt den Anteil der maximalen Bremsleistung. Ein höherer Wert liefert eine stärkere Bremsleistung, kann aber auch zum Blockieren der Räder führen, was den Kontrollverlust des Fahrzeuges zu Folge haben kann.

# DYNAMITE FUZE 540 4-POLE 3300KV SENSORLOSER BRUSHLESS MOTOR

## ÜBERSETZUNG

Die Übersetzung des Fahrzeuges bietet eine ideale Kombination zwischen Geschwindigkeit, Kraft und Effizienz. Sollte Sie sich entscheiden ihr Fahrzeug mit optionalen Akkus oder Motoren auszurüsten könnte es notwendig sein, dass Sie das Ritzel oder Zahnrad wechseln müssen.

Der Einbau eines kleineren Ritzels mit weniger Zähnen oder einem größerem Zahnrad bietet mehr Drehmoment, reduziert aber die Höchstgeschwindigkeit. Montieren Sie ein größeres Ritzel und ein kleineres Zahnrad verhält es sich umgekehrt, das Drehmoment verringert sich und die Höchstgeschwindigkeit nimmt zu. Bitte achten Sie bei dem Testen verschiedener Konfigurationen auf die Temperatur des Motors und Reglers, um sicher zu stellen, dass sie sich in den zulässigen Temperaturbereichen der Komponenten bewegen. Der Motor und Regler dürfen nicht so heiß werden, dass sie ihn nicht mehr berühren können. Sollten die Temperatur zu hoch sein müssen sie eine andere Kombination mit kleinerem Ritzel oder größeren Zahnrad wählen.

## SICHERHEITSHINWEISE

- » Fassen Sie niemals bewegte Teile an.
- » Demontieren Sie nie das Fahrzeug oder Teile mit eingelegtem Akku.
- » Lassen Sie stets Teile abkühlen bevor Sie diese anfassen.

## EINSTELLEN DES ZAHNFLANKENSPIELS

Das Zahnflankenspiel ist bereits ab Werk eingestellt worden, Sie müssen es nur einstellen wenn Sie den Motor oder das Getriebe gewechselt haben.

Das korrekte Zahnflankenspiel ist sehr wichtig für die Leistung des Fahrzeuges. Ist das Spiel zu groß kann das Zahnrad vom Ritzel beschädigt werden. Ist das Spiel zu stramm könnte die Geschwindigkeit reduziert werden und der Regler überhitzen.

## EINSTELLEN DER RUTSCHKUPPLUNG

Drehen Sie die 5mm Mutter im Uhrzeigersinn (nach rechts) um die Reibung zu verringern oder gegen den Uhrzeigersinn (nach links) um die Reibung zu vergrößern.

## WECHSEL DER UNTERSETZUNG

Ihr Fahrzeug wird mit einem 20 Zahn Ritzel geliefert. Um ein anderes Ritzel zu montieren folgen Sie bitte den unten stehenden Anweisungen.

- 1 Entfernen Sie die 3 Schrauben der Getriebeabdeckung.
- 2 Nehmen Sie die Getriebeabdeckung ab.
- 3 Nehmen Sie das Ritzel ab.
- 4 Entfernen Sie die Motorbefestigungsschrauben. Schieben Sie den Motor auf die mit dem entsprechenden Ritzel markierte Position und ziehen die Schrauben wieder fest.
- 5 Setzen Sie das Motorritzel wieder auf.
- 6 Montieren Sie die Getriebeabdeckung.

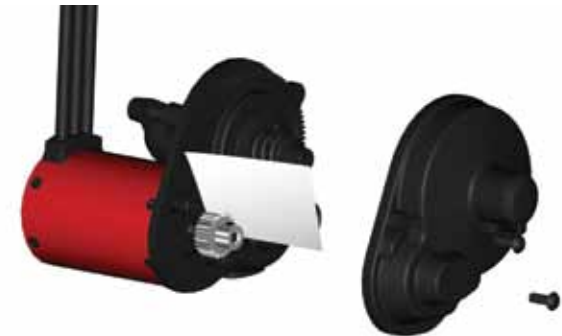
# GEAR CHART //

## ENDGÜLTIGE ÜBERSETZUNG

|        |     | ENDGÜLTIGE ÜBERSETZUNG |       |
|--------|-----|------------------------|-------|
|        |     | 2S                     | 3S    |
| RITZEL | 16T | 14.52                  | 14.52 |
|        | 17T | 13.66                  | 13.66 |
|        | 18T | 12.91                  | 12.91 |
|        | 19T | 12.23                  | 12.23 |
|        | 20T | 11.61                  | 11.61 |
|        | 21T | 11.06                  | 11.06 |
|        | 22T | 10.56                  | 10.56 |
|        | 23T | 10.10                  | 10.10 |
|        | 24T | 9.68                   | 9.68  |

## BEISPIEL

|                        |       |
|------------------------|-------|
| ÜBERSETZUNG            | 2.67  |
| STIRNRAD               | 87    |
| RITZEL                 | 20    |
| ENDGÜLTIGE ÜBERSETZUNG | 11.61 |



## ÄNDERN DER SERVOWEGEINSTELLUNGEN //////////////////////////////////////

- 1 Halten Sie den Gashebel in der Vollbremsstellung während Sie den Sender einschalten. Die LED blinkt schnell und zeigt damit an, dass der Programmiermode aktiv ist.
- 2 **Gas Endpunkt:** Halten Sie den Gashebel auf Vollgas. Drehen Sie den TH TRIM Knopf um den Vollgasendpunkt einzustellen.
- 3 **Brems Endpunkt:** Halten Sie den Gashebel auf Vollbremsung. Drehen Sie den TH TRIM Knopf um den Vollbremspunkt einzustellen. Bringen Sie den Gashebel wieder in die Mittenposition.
- 4 **Endpunkt Lenkung Links:** Halten Sie das Lenkrad in der voll links Position. Drehen Sie den ST TRIM Knopf um die Größe des linken Lenkausschlages zu justieren.
- 5 **Endpunkt Lenkung rechts:** Halten Sie das Lenkrad in der voll rechts Position. Drehen Sie den ST TRIM Knopf um die Größe des rechten Lenkausschlages zu justieren. Drehen Sie dann den Lenkausschlag wieder in die Mittelposition.
- 6 Schalten Sie den Sender aus um die Servowegeinstellungen zu speichern.

Der Mindest-Servoweg beträgt 75%, der Maximalweg beträgt 150%.

**WICHTIG:** Wurde auf der DX2E der Servoweg geändert, müssen Sie den SRS4200 neu binden und kalibrieren.

## DEAKTIVIEREN DER STABILITY ASSIST FUNKTION //////////////////////////////////////

- 1 Stecken Sie den Bindestecker in den BIND Port des Empfängers.
- 2 Stecken Sie einen zweiten Bindestecker in den DISABLE Port des Empfängers.
- 3 Schließen Sie einen vollständig geladene Akku an den Regler an.
- 4 Schalten Sie den Regler ein. Die orange LED blinkt und zeigt damit an dass der Regler im Bindemode ist.
- 5 Zentrieren Sie die ST Trim und TH Trim Drehregler auf dem Sender.
- 6 Drücken und halten Sie den Bindebutton während Sie den Sender einschalten.
- 7 Lassen Sie den Bindebutton los wenn die Orange LED langsam blinkt. Der Sender und Empfänger sind verbunden wenn die orange LED leuchtet.
- 8 Ziehen Sie den Gashebel auf Vollgas.
- 9 Drücken Sie den Gashebel auf voll Bremse und bringen dann den Hebel wieder in die Mitte.
- 10 Drehen Sie das Lenkrad am Sender voll nach rechts.
- 11 Drehen Sie das Lenkrad am Sender voll nach links und dann wieder in die Mitte. Die orange LED blinkte einmal.
- 12 Entfernen Sie den Bindestecker, schalten dann den Empfänger aus um die Einstellungen zu speichern.
- 13 Schalten Sie den Sender aus.

Sollten Sie bei einem organisiertem Rennen teilnehmen könnte es notwendig sein die stability Assist Funktion zu deaktivieren.

**WICHTIG:** Sie müssen den Empfänger jedes Mal kalibrieren wenn er in den Bindemode gebracht wurde. Um die AVC wieder zu aktivieren lesen Sie bitte untere kalibrieren des Empfängers nach.

| PROBLEM                                   | MÖGLICHE URSACHE   | LÖSUNG  |
|---|--|---|
| Fahrzeug ist nicht in Betrieb zu nehmen   | <ul style="list-style-type: none"> <li>» Akku ist nicht geladen oder angeschlossen</li> <li>» Empfängerschalter nicht eingeschaltet</li> <li>» Sender nicht eingeschaltet oder Akkus leer</li> </ul>   | <ul style="list-style-type: none"> <li>» Laden Sie den Akku/oder mit Regler verbinden</li> <li>» Schalten Sie den Empfänger ein</li> <li>» Sender einschalten oder Batterien ersetzen</li> </ul>  |
| Motor läuft, Räder drehen nicht           | <ul style="list-style-type: none"> <li>» Ritzel greift nicht auf Zahnrad</li> <li>» Ritzel dreht auf Motorwelle</li> <li>» Rutschkupplung zu lose eingestellt</li> <li>» Antriebsstrang ausgeschlagen</li> <li>» Mitnehmerstift gebrochen</li> </ul> | <ul style="list-style-type: none"> <li>» Justieren Sie Ritzel/Zahnflankenspiel</li> <li>» Wechseln Sie das Motorritzel</li> <li>» Überprüfen Sie die Rutschkupplung/ggfs einstellen</li> <li>» Überprüfen/ersetzen Sie die Zahnräder</li> <li>» Überprüfen/ersetzen Sie den Mitnehmerstift</li> </ul> |
| Lenkung arbeitet nicht                    | <ul style="list-style-type: none"> <li>» Servo nicht am Empfänger angeschlossen</li> <li>» Servogetriebe oder Motor beschädigt</li> </ul>  | <ul style="list-style-type: none"> <li>» Überprüfen und ggfs anschließen</li> <li>» Ersetzen/Reparieren Sie das Servo</li> </ul>  |
| Fahrzeug steuert nicht in eine Richtung   | <ul style="list-style-type: none"> <li>» Servogetriebe beschädigt</li> </ul>   | <ul style="list-style-type: none"> <li>» Ersetzen Sie den Servo</li> </ul>  |
| Motor läuft nicht                         | <ul style="list-style-type: none"> <li>» Motorkabel lose</li> <li>» Motorkabel gebrochen</li> <li>» Regler beschädigt</li> </ul>   | <ul style="list-style-type: none"> <li>» Motorkabel anschließen</li> <li>» Reparieren oder ersetzen</li> <li>» Kontaktieren Sie den technischen Service</li> </ul>  |
| Regler wird heiß                          | <ul style="list-style-type: none"> <li>» Falsche Übersetzung</li> <li>» Antrieb blockiert</li> </ul>   | <ul style="list-style-type: none"> <li>» Verwenden Sie ein kleineres Ritzel auf Motor</li> <li>» Prüfen Sie Räder, Aufhängung, Antrieb auf blockieren</li> </ul>  |
| Geringe Fahrzeit/schlechte Beschleunigung | <ul style="list-style-type: none"> <li>» Akku nicht vollständig geladen</li> <li>» Ladegerät lädt Akku nicht vollständig</li> <li>» Rutschkupplung rutscht durch</li> <li>» Motor abgenutzt</li> <li>» Antrieb behindert/blockiert</li> </ul>        | <ul style="list-style-type: none"> <li>» Laden Sie den Akku</li> <li>» Verwenden Sie ein anderes Ladegerät</li> <li>» Stellen Sie die Rutschkupplung ein</li> <li>» Ersetzen Sie den Motor</li> <li>» Prüfen Sie Räder, Aufhängung, Antrieb auf Blockieren</li> </ul>                                 |
| Geringe Reichweite oder Aussetzer         | <ul style="list-style-type: none"> <li>» Senderbatterien verbraucht</li> <li>» Fahrzeugakkus leer</li> <li>» Lose Stecker oder Kabel</li> </ul>  | <ul style="list-style-type: none"> <li>» Überprüfen und ersetzen</li> <li>» Laden und ersetzen</li> <li>» Motor u. Akku Verbindungen prüfen</li> </ul>  |
| Kupplung läßt sich nicht einstellen       | <ul style="list-style-type: none"> <li>» Antriebsstift fehlt in Welle</li> <li>» Kupplung verschlissen</li> </ul>  | <ul style="list-style-type: none"> <li>» Ersetzen Sie den Antriebsstift</li> <li>» Ersetzen Sie die Kupplungsbacken und stellen die Kupplung ein</li> </ul>   |



## GARANTIE UND SERVICE INFORMATIONEN

### WARNUNG

Ein ferngesteuertes Modell ist kein Spielzeug. Es kann, wenn es falsch eingesetzt wird, zu erheblichen Verletzungen bei Lebewesen und Beschädigungen an Sachgütern führen. Betreiben Sie Ihr RC-Modell nur auf freien Plätzen und beachten Sie alle Hinweise der Bedienungsanleitung des Modells wie auch der Fernsteuerung.

### GARANTIEZEITRAUM

Exklusive Garantie Horizon Hobby Inc (Horizon) garantiert, dass das gekaufte Produkt frei von Material- und Montagefehlern ist. Der Garantiezeitraum entspricht den gesetzlichen Bestimmung des Landes, in dem das Produkt erworben wurde. In Deutschland beträgt der Garantiezeitraum 6 Monate und der Gewährleistungszeitraum 18 Monate nach dem Garantiezeitraum.

### EINSCHRÄNKUNGEN DER GARANTIE

(a) Die Garantie wird nur dem Erstkäufer (Käufer) gewährt und kann nicht übertragen werden. Der Anspruch des Käufers besteht in der Reparatur oder dem Tausch im Rahmen dieser Garantie. Die Garantie erstreckt sich ausschließlich auf Produkte, die bei einem autorisierten Horizon Händler erworben wurden. Verkäufe an dritte werden von dieser Garantie nicht gedeckt. Garantieansprüche werden nur angenommen, wenn ein gültiger Kaufnachweis erbracht wird. Horizon behält sich das Recht vor, diese Garantiebestimmungen ohne Ankündigung zu ändern oder modifizieren und widerruft dann bestehende Garantiebestimmungen.

(b) Horizon übernimmt keine Garantie für die Verkaufbarkeit des Produktes, die Fähigkeiten und die Fitness des Verbrauchers für einen bestimmten Einsatzzweck des Produktes. Der Käufer allein ist dafür verantwortlich, zu prüfen, ob das Produkt seinen Fähigkeiten und dem vorgesehenen Einsatzzweck entspricht.

(c) Ansprüche des Käufers Es liegt ausschließlich im Ermessen von Horizon, ob das Produkt, bei dem ein Garantiefall festgestellt wurde, repariert oder ausgetauscht wird. Dies sind die exklusiven Ansprüche des Käufers, wenn ein Defekt festgestellt wird. Horizon behält sich vor, alle eingesetzten Komponenten zu prüfen, die in den Garantiefall einbezogen werden können. Die Entscheidung zur Reparatur oder zum Austausch liegt nur bei Horizon. Die Garantie schließt kosmetische Defekte oder Defekte, hervorgerufen durch höhere Gewalt, falsche Behandlung des Produktes, falscher Einsatz des Produktes, kommerziellen Einsatz oder Modifikationen irgendwelcher Art aus.

Die Garantie schließt Schäden, die durch falschen Einbau, falsche Handhabung, Unfälle, Betrieb, Service oder Reparaturversuche, die nicht von Horizon ausgeführt wurden aus. Rücksendungen durch den Käufer direkt an Horizon oder eine seiner Landesvertretung bedürfen der Schriftform.

### SCHADENSBSCHRÄNKUNG

Horizon ist nicht für direkte oder indirekte Folgeschäden, Einkommensausfälle oder kommerzielle Verluste, die in irgendeinem Zusammenhang mit dem Produkt stehen verantwortlich, unabhängig ab ein Anspruch im Zusammenhang mit einem Vertrag, der Garantie oder der Gewährleistung erhoben werden. Horizon wird darüber hinaus keine Ansprüche aus einem Garantiefall akzeptieren, die über den individuellen Wert des Produktes hinaus gehen. Horizon hat keinen Einfluss auf den Einbau, die Verwendung oder die Wartung des Produktes oder etwaiger Produktkombinationen, die vom Käufer gewählt werden. Horizon übernimmt keine Garantie und akzeptiert keine Ansprüche für in der Folge auftretende Verletzungen oder Beschädigungen. Mit der Verwendung und dem Einbau des Produktes akzeptiert der Käufer alle aufgeführten Garantiebestimmungen ohne Einschränkungen und Vorbehalte.

Wenn Sie als Käufer nicht bereit sind, diese Bestimmungen im Zusammenhang mit der Benutzung des Produktes zu akzeptieren, werden Sie gebeten, das Produkt in unbenutztem Zustand in der Originalverpackung vollständig bei dem Verkäufer zurückzugeben.

### SICHERHEITSHINWEISE

Dieses ist ein hochwertiges Hobby Produkt und kein Spielzeug. Es muss mit Vorsicht und Umsicht eingesetzt werden und erfordert einige mechanische wie auch mentale Fähigkeiten. Ein Versagen, das Produkt sicher und umsichtig zu betreiben kann zu Verletzungen von Lebewesen und Sachbeschädigungen erheblichen Ausmaßes führen. Dieses Produkt ist nicht für den Gebrauch durch Kinder ohne die Aufsicht eines Erziehungsberechtigten vorgesehen. Die Anleitung enthält Sicherheitshinweise und Vorschriften sowie Hinweise für die Wartung und den Betrieb des Produktes. Es ist unabdingbar, diese Hinweise vor der ersten Inbetriebnahme zu lesen und zu verstehen. Nur so kann der falsche Umgang verhindert und Unfälle mit Verletzungen und Beschädigungen vermieden werden.

### FRAGEN, HILFE UND REPARATUREN

Ihr lokaler Fachhändler und die Verkaufsstelle können eine Garantiebeurteilung ohne Rücksprache mit Horizon nicht durchführen. Dies gilt auch für Garantiereparaturen. Deshalb kontaktieren Sie in einem solchen Fall den Händler, der sich mit Horizon kurz schließen wird, um eine sachgerechte Entscheidung zu fällen, die Ihnen schnellst möglich hilft.

### WARTUNG UND REPARATUR

Muss Ihr Produkt gewartet oder repariert werden, wenden Sie sich entweder an Ihren Fachhändler oder direkt an Horizon. Rücksendungen/Reparaturen werden nur mit einer von Horizon vergebenen RMA Nummer bearbeitet. Diese Nummer erhalten Sie oder ihr Fachhändler vom technischen Service. Mehr Informationen dazu erhalten Sie im Serviceportal unter [www.horizonhobby.de](http://www.horizonhobby.de) oder telefonisch bei dem technischen Service von Horizon.

Packen Sie das Produkt sorgfältig ein. Beachten Sie, dass der Originalkarton in der Regel nicht ausreicht, um beim Versand nicht beschädigt zu werden. Verwenden Sie einen Paketdienstleister mit einer Tracking Funktion und Versicherung, da Horizon bis zur Annahme keine Verantwortung für den Versand des Produktes übernimmt. Bitte legen Sie dem Produkt einen Kaufbeleg bei, sowie eine ausführliche Fehlerbeschreibung und eine Liste aller eingesendeten Einzelkomponenten. Weiterhin benötigen wir die vollständige Adresse, eine Telefonnummer für Rückfragen, sowie eine Email Adresse.

### GARANTIE UND REPARATUREN

Garantieanfragen werden nur bearbeitet, wenn ein Originalkaufbeleg von einem autorisierten Fachhändler beiliegt, aus dem der Käufer und das Kaufdatum hervorgeht. Sollte sich ein Garantiefall bestätigen wird das Produkt repariert oder ersetzt. Diese Entscheidung obliegt einzig Horizon Hobby.

### KOSTENPFLICHTIGE REPARATUREN

Liegt eine kostenpflichtige Reparatur vor, erstellen wir einen Kostenvoranschlag, den wir Ihrem Händler übermitteln. Die Reparatur wird erst vorgenommen, wenn wir die Freigabe des Händlers erhalten. Der Preis für die Reparatur ist bei Ihrem Händler zu entrichten. Bei kostenpflichtigen Reparaturen werden mindestens 30 Minuten Werkstattzeit und die Rückversandkosten in Rechnung gestellt. Sollten wir nach 90 Tagen keine Einverständniserklärung zur Reparatur vorliegen haben, behalten wir uns vor, das Produkt zu vernichten oder anderweitig zu verwerten.



**ACHTUNG:** Kostenpflichtige Reparaturen nehmen wir nur für Elektronik und Motoren vor. Mechanische Reparaturen, besonders bei Hubschraubern und RC-Cars sind extrem aufwendig und müssen deshalb vom Käufer selbst vorgenommen werden.

### GARANTIE UND SERVICE KONTAKTINFORMATIONEN

| LAND DES KAUF | HORIZON HOBBY               | E-MAIL ADRESSE/TELEFON                           | ADRESSE                                    |
|---------------|-----------------------------|--|--|
| Deutschland   | Horizon Technischer Service | service@horizonhobby.de<br>+49 (0) 4121 2655 100 | Christian-Junge-Straße 1<br>25337 Elmshorn |
|               | Sales: Horizon Hobby GmbH   |  |  |

# KONFORMITÄTSHINWEISE FÜR DIE EUROPÄISCHE UNION //////////////////////////////////////

|    |    |    |    |    |    |    |
|----|----|----|----|----|----|----|
| AT | BE | BG | CZ | CY | DE | DK |
| EE | ES | FI | FR | GR | HR | HU |
| IE | IT | LT | LU | LV | MT | NL |
| PL | PT | RO | SE | SI | SK | UK |
| IS | LI | NO | CH |    |    |    |

# HORIZON<sup>®</sup>

H O B B Y - GmbH

## Konformitätserklärung laut Allgemeine Anforderungen (ISO/IEC 17050-1:2004, korrigierte Fassung 2007-06-15); Deutsche und Englische Fassung EN ISO/IEC 17050-1:2010

Declaration of conformity (in accordance with ISO/IEC 17050-1)

No. HH2014021502

Horizon Hobby GmbH  
Christian-Junge-Straße 1  
D-25337 Elmshorn

erklärt das Produkt: VTR 1:10 4WD Raptor Pre Runner Truck (VTRO3009)  
(Spektrum DX2E Set Sender und SPMSRS4200 Empfänger inklusive)  
declares the product: VTR 1:10 4WD Raptor Pre Runner Truck (VTRO3009)  
(Spektrum DX2E transmitter and SPMSRS4200 receiver included)  
Geräteklasse: 2  
Equipment class: 2

den grundlegenden Anforderungen des §3 und den übrigen einschlägigen Bestimmungen des FTEG (Artikel 3 der R&TTE) entspricht, EMV-Richtlinie 2004/108/EC und LVD 2006/95/EC.

complies with the essential requirements of §3 and other relevant provisions of the FTEG (Article 3 of the R&TTE directive), EMC Directive 2004/108/EC and LVD 2006/95/EC.

Angewendete harmonisierte Normen:

Harmonised standards applied:

EN 300-328 V1.7.1: 2006

EN 301 489-1 V1.9.2: 2012

EN 301 489-17 V2.1.1: 2009

EN 60950-1:2006+A11:2009+A1:2010+A12: 2011

EN 55022:2010 + AC:2011

EN 55024:2010



Elmshorn, 15.02.2014

Steven A. Hall  
Geschäftsführer  
Managing Director

Klaus Breer  
Geschäftsführerin  
Managing Director

Horizon Hobby GmbH; Christian-Junge-Straße 1 D-25337 Elmshorn

HR Pr: HRB 1909; UStIDNr.: DE812678792; Str.Nr.: 1829812324

Geschäftsführer: Birgit Schamuhn, Steven A. Hall

Tel: +49 (0) 4121 2655 100 Fax: +49 (0) 4121 4655 111 • eMail: info@horizonhobby.de; Internet: www.horizonhobby.de

Es gelten unsere allgemeinen Geschäftsbedingungen, die in unseren Geschäftsräumen eingesehen werden können.

Die Ware bleibt bis zur vollständigen Bezahlung Eigentum der Horizon Hobby GmbH



## ENTSORGUNG IN DER EUROPÄISCHEN UNION

Dieses Produkt darf nicht über den Hausmüll entsorgt werden. Es ist die Verantwortung des Benutzers, dass Produkt an einer registrierten Sammelstelle für Elektroschrott abzugeben diese Verfahren stellt sicher, dass die Umwelt geschont wird und natürliche Ressourcen nicht über die Gebühr beansprucht werden. Dadurch wird das Wohlergehen der menschlichen Gemeinschaft geschützt. Für weitere Informationen, wo der Elektromüll entsorgt werden kann, können Sie Ihr Stadtbüro oder Ihren lokalen Entsorger kontaktieren.